



Комфортные туалеты, доступные для инвалидов как обязательная неотъемлемая составляющая социально-значимых объектов городской инфраструктуры.



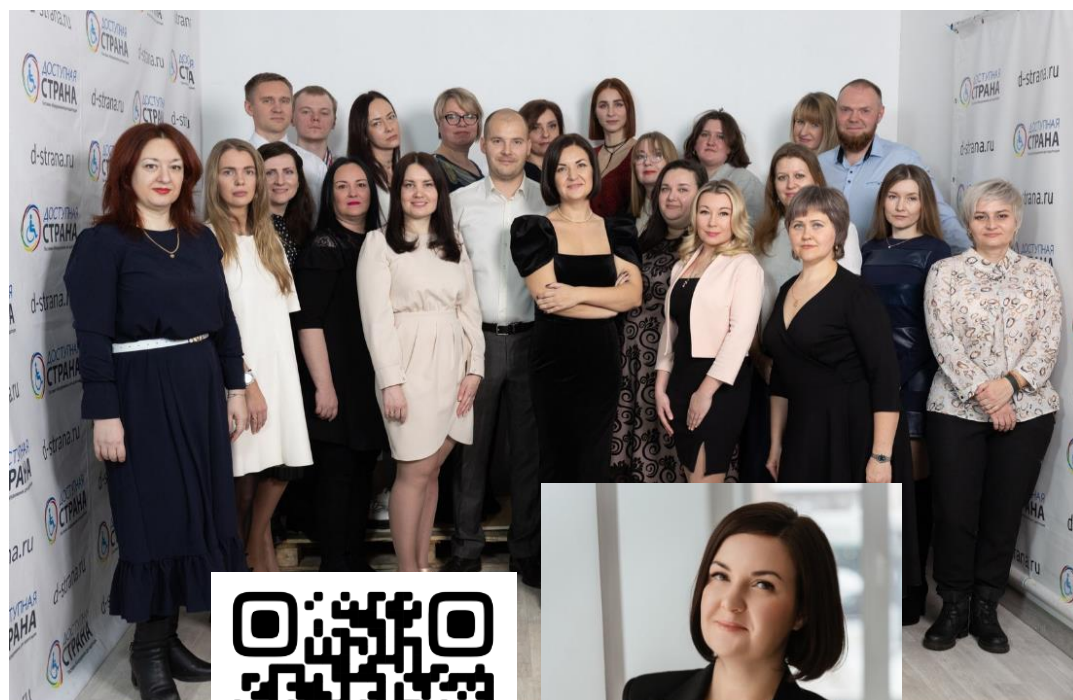
Нормативно-правовое обеспечение вопроса



ЗНАЕМ, КАК ПРАВИЛЬНО.
ДЕЛАЕМ ДЛЯ ЛЮДЕЙ.

Чередниченко Надежда

ДАВАЙТЕ ПОЗНАКОМИМСЯ!



Буклет о компании
<https://clck.ru/367mTq>



Меня зовут Чередниченко Надежда Владимировна, я - генеральный директор и соучредитель компании «Доступная страна»

Обо мне:

- Сертифицированный ВОИ эксперт в области создания доступной среды. Обучалась в АНО ЦИПИ «Общество для всех».
- Постоянный спикер на профильных конференциях: II Всероссийский Форум «Ломая Барьеры», IV Национальный конгресс Реабилитация - XXI ВЕК: Традиции и инновации, II Всероссийский форум по благоустройству «Импортозамещение. Сделано в России», Форум «Надежда на технологии»
- Автор более 10 экспертных статей в СМИ, в том числе: РБК, Ведомости, Газета.ру, Деловой квартал, Строительная газета и т.д.

О КОМПАНИИ «ДОСТУПНАЯ СТРАНА»



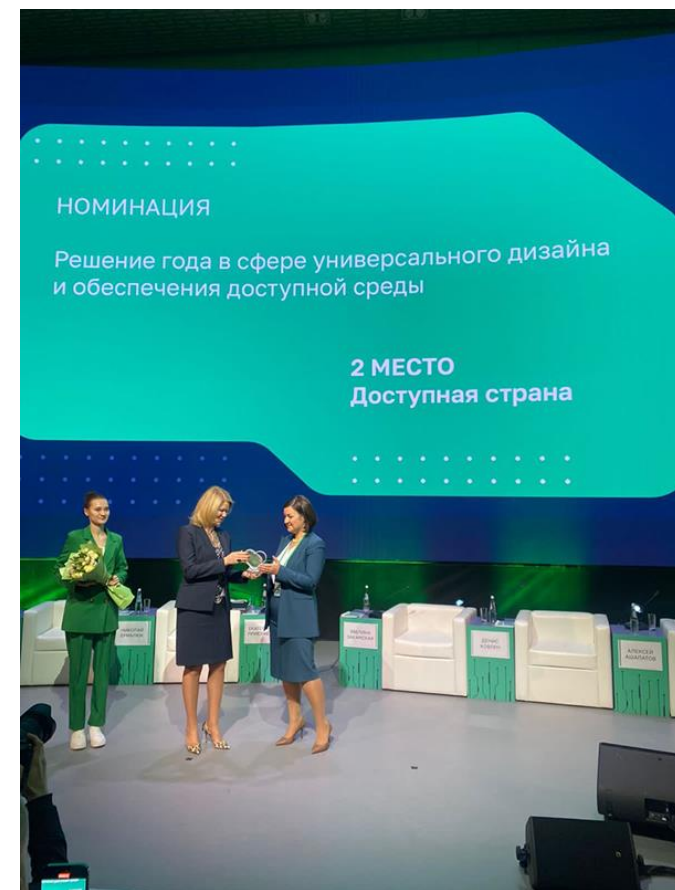
- Один из лидеров отрасли Доступной среды и адаптации пространств для маломобильного населения;
- Собственное производство сантехники для МГН, поручней, тактильных изделий и прочего оборудования;
- Собственный отдел проектирования Доступной среды, созданный в целях помощи проектирующим организациям;
- Наш приоритет - создание правильных с точки зрения норм и комфортных для людей с инвалидностью пространств
- За более чем 11 лет адаптировали более 12 000 организаций по всей РФ, среди которых Московский Метрополитен, МЦД, СК ПИК, Альфа Банк, Сбербанк, Третьяковская Галерея, а также тысячи других организаций – КЦСОНЫ, школы, сады, поликлиники, Дома культуры, театры и многие другие.
- Сертифицированы органом сертификации Система добровольной сертификации «Мир, доступный для всех»



РЕШЕНИЕ ГОДА В ОБЛАСТИ ДОСТУПНОЙ СРЕДЫ



Наше решение – «Комплексный санузел для МГН», включающее в себя все от методических рекомендаций до готового набора оборудования для адаптации санузла для МГН получило премию **МИНПРОМТОРГА** «Надежда на технологии» в номинации **«Решение года в сфере универсального дизайна и обеспечения доступной среды»**



СТРУКТУРА ПРЕЗЕНТАЦИИ



Презентация ориентирована на экспертов отрасли и тех, кто заинтересован в создании правильной с точки зрения нормативов, а также комфортной и безопасной, с точки зрения людей с инвалидностью, доступной среды.

«Комфортные туалеты, доступные для инвалидов как обязательная неотъемлемая составляющая социально-значимых объектов городской инфраструктуры. Нормативно-правовое обеспечение вопроса»

Структура презентации:

- Санузел для МГН, как значимое пространство. «Путь» санузла от создания проекта до использования.
- Нормативные документы, регулирующие проектирование и адаптацию санузлов для МГН и особенности их восприятия.
- Нарботки компании «Доступная страна».
- Пошаговый план адаптации санузла, на что обращать внимание.
- Необходимые действия для того, чтобы максимум санузлов для посетителей были действительно доступны для МГН.

ИЗ ПЕРВЫХ УСТ: МНЕНИЕ ЛЮДЕЙ С ИНВАЛИДНОСТЬЮ

1. По мнению людей с инвалидностью, преодоление входной группы является самым затруднительным при посещении здания учреждения.
2. Прежде чем пойти в здание человек на коляске изучает доступность здания. Он смотрит фото на Яндекс.Картах или Яндекс.Панорамах, изучает сайт организации – раздел «Доступная среда».
3. У людей, передвигающихся на креслах-колясках, есть свои комьюнити, где они делятся информацией о хорошо / плохо оборудованных организациях и советуют/не советуют туда ходить.

4. По мнению людей, передвигающихся на креслах-колясках, второе по значимости и сложности место – это санузел.

Детская городская клиническая больница имени Н.Ф. Филатова

Обзор Организации внутри Новости 3 **Фото 132** Отзывы 2548 Филиалы **Особенности**

Детская больница

- ✓ Данные от Росздравнадзора
- ✓ Дневной стационар
- ✓ Прием по ОМС
- ✓ Государственная организация

Доступность

[Редактировать](#)

! Рекомендуем связаться с организацией, чтобы уточнить актуальность данных перед посещением

Доступность входа на инвалидной коляске: недоступно

САМУЗЕЛ – ЗНАЧИМОЕ ПРОСТРАНСТВО



Пойдете ли в музей, парк, театр или другое пространство или помещение, если будете знать, что в туалет там будет сходить негде?

Наверное нет.

ПРАВИЛЬНО АДАптиРОВАННЫЙ САМУЗЕЛ



Нормативные документы, определяющие правила адаптации санузла:

- ГОСТ 51261-2022 «Устройства опорные стационарные для маломобильных групп населения»
- СП 59.13330.2020 «СНиП 35-01-2001 «Доступность зданий и сооружений для маломобильных групп населения»

ОТ ПРОЕКТА К РЕАЛЬНОМУ САУЗЛУ

Путь к правильному санузлу должен лежать через правильный проект.

При новом строительстве:

проектирование – согласование – строительство – закупка оборудования – его установка.

На каждом этапе должна быть абсолютная уверенность в том, что в проекте все учтено и все правильно.

При адаптации:

анализ помещения и его коммуникаций – проектирование (и перепланировка) – ремонт – закупка оборудования - его установка.

На этапе адаптации важную роль играет еще и намерение учреждения создать действительно удобное пространство.

К сожалению на этапах проектирования часто возникают самые разные ошибки, которые в конечном счете становятся причиной неудобного и небезопасного проекта.



ОШИБКИ В ПРОЕКТАХ. ПРИЧИНЫ

1. Разрозненность информации о пространстве

Правила адаптации санузла описаны в 2х ключевых документах:

СП 59.13330.2020 «СНиП 35-01-2001 «Доступность зданий и сооружений для маломобильных групп населения»

Описывает нескольких видов санитарных помещений, коротко требования к унитадам, косвенно указывает на то, что в санузле должна быть раковина через требования по ее размещению, крат описаны требования к смесителям, указывает на необходимость использования поручней

ГОСТ 51261-2022 «Устройства опорные стационарные для маломобильных групп населения»

Описывает правила установки поручней относительно унитаза, раковины, ванны и душа.



Сложно сложить это в «картинку» единого пространства.

НЮАНСЫ и ТОЧКИ РОСТА

2. Санузел – это пространство. Нормативы – это текст.

Пространство, описанное текстом НЕ все могут правильно представить, чтобы потом правильно воспроизвести.

помощи и доступную **СКРИНШОТ ИЗ СП** рассматривать

В до **59.13330.2020** к следует предусматривать специально ей-инвалидов.

6.3.3 Кабины в санитарно-бытовых помещениях должны иметь размеры в плане в соответствии с таблицей 6.1. В кабине сбоку от унитаза следует предусматривать пространство рядом с унитазом шириной не менее 0,8 м для размещения кресла-коляски, а также крючки для одежды, костылей и других принадлежностей. В кабине должно быть свободное пространство диаметром 1,4 м для разворота кресла-коляски. Двери должны открываться наружу.

Примечание – Размеры доступных и универсальных (специализированных) кабин могут изменяться в зависимости от расстановки и габаритов применяемого оборудования.

В универсальной кабине и других санитарно-бытовых помещениях, предназначенных для пользования всеми категориями граждан, в том числе инвалидами, следует предусматривать установку стационарных и откидных опорных поручней, а также переносных или закрепленных на стене складных **Сложно для восприятия**

6.3.5 В санитарно-бытовых помещениях, доступных для инвалидов применять имеющие опору для спины унитазы: высотой – 0,45–0,5 м (от до поверхности сидения), длиной – 0,7 м. Один из писсуаров следует располагать на высоте от пола не более 0,4 м. Требования к установке раковины (высоту до верхнего края и свободное пространство для ног) – по 8.1.7.

6.3.4 В помещениях доступных душевых следует предусматривать не менее одной кабины, оборудованной для инвалида на кресле-коляске, перед которой предусматривается пространство для подъезда кресла-коляски.

СКРИН ИЗ ГОСТ 51261-2022

не более чем на 300 мм (см. рисунки 21 и 22).

5.5.7 Двухуровневые поручни должны быть соединены между собой, концы одинарных поручней - скруглены (см. рисунок 20).

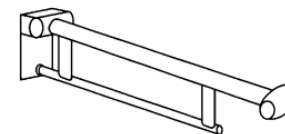
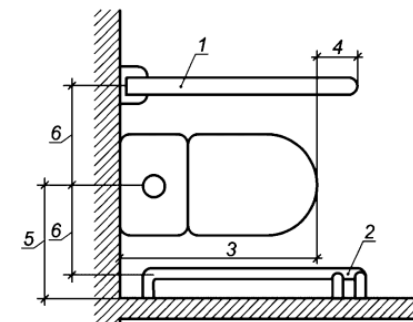


Рисунок 20 - Закругление на конце одинарного откидного поручня

5.5.8 При угловом (у стены) расположении унитаза комбинированный (L-образный) поручень вдоль стены должен быть фиксированным (не откидным) настенного или напольного (настенно-напольного) крепления (рисунок 21).



1 - откидной поручень; 2 - стационарный поручень; 3 - длина унитаза 700 мм; 4 - выступ поручня 150 мм; 5 - отступ от стены 450 мм; 6 - расстояние до оси поручня 350 мм

Рисунок 21 - Поручни при расположении унитаза у боковой стены (угловом)

Настенный поручень следует выполнять комбинированным с горизонтальной и

НЮАНСЫ и ТОЧКИ РОСТА

2. Нехватка определений и описаний того, что должно входить в уборные разных типов

СП 59.133330.2020

3.7 доступная кабина уборной: Индивидуальная кабина, размещаемая в блоке общественных уборных (мужских или женских), доступная по габаритам для инвалида на кресле-коляске, а по оборудованию - для всех групп инвалидов.

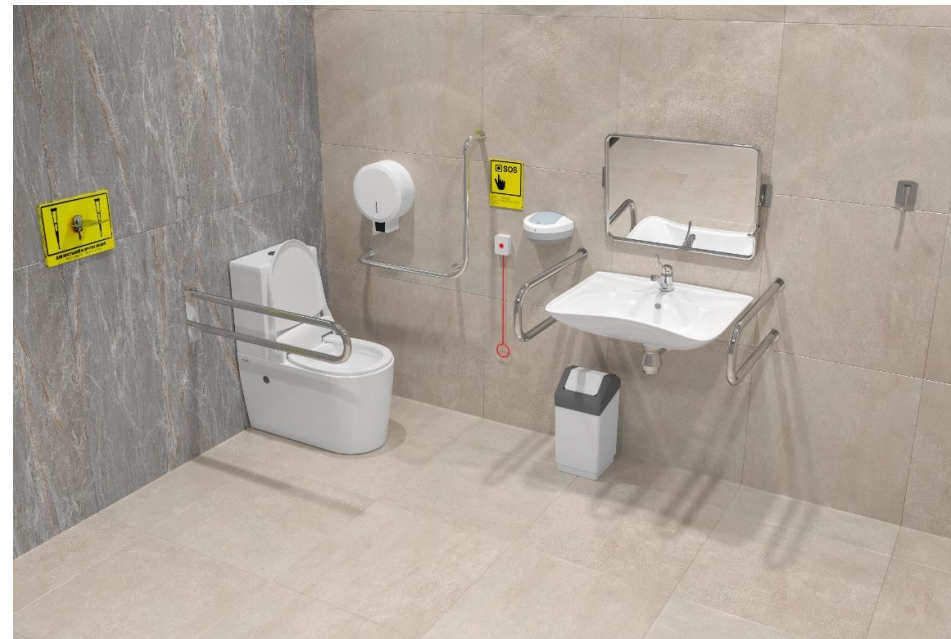
3.30 универсальная кабина уборной: Кабина уборной (для мужчин и женщин) с автономным входом из общих путей движения, доступная по габаритам для инвалида на кресле-коляске с сопровождающим, а по оборудованию - для всех групп инвалидов.

СП 118.13330.2022

3.1.32 туалет: Санитарно-гигиеническое помещение, оборудованное унитазом со смывным бачком и раковиной.

3.1.35 уборная: Санитарно-гигиеническое помещение, оборудованное умывальниками (в шлюзе), унитазами в закрытых кабинках и писсуарами (в мужской уборной).

В универсальной кабине «потерялась раковина» Комната матери и ребенка описана не однозначно



НЮАНСЫ и ТОЧКИ РОСТА

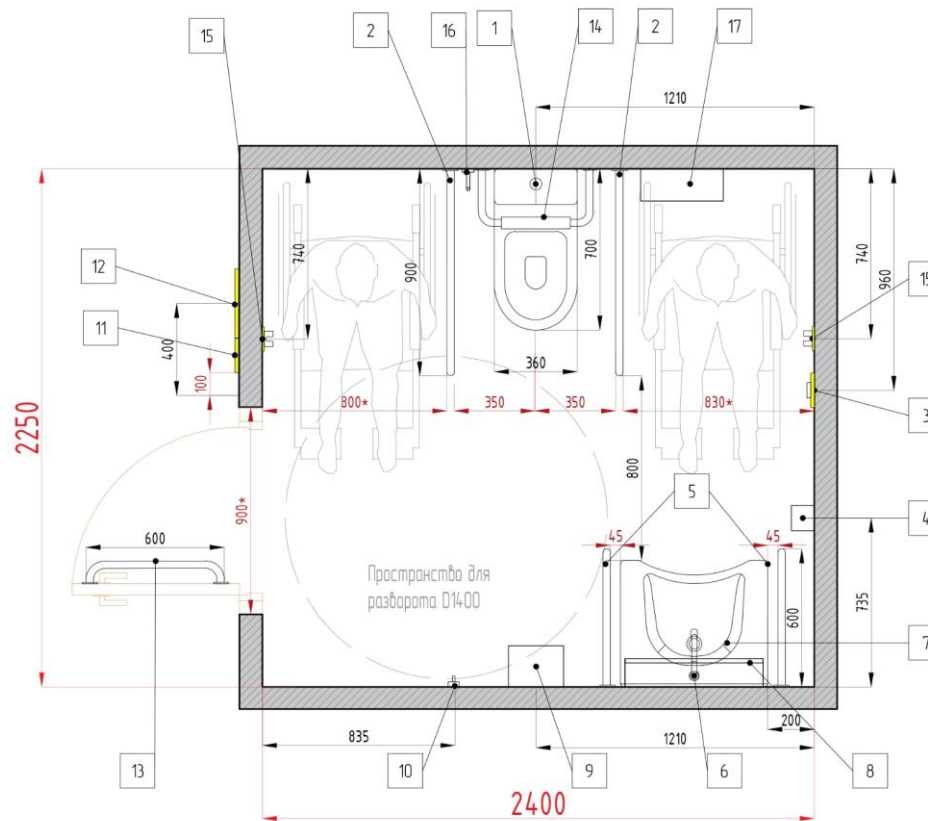
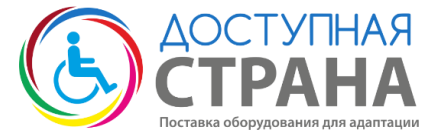
3. А также:

- неоднозначные трактовки написанного
- двусмысленности текстов
- далеко не все случаи учтены и описаны в нормативах
- сильно нестандартные помещения клиентов
- нехватка понятных объяснений и трактовок - зачем та или иная мера придумана в отношении инвалидов и почему это важно
- непонимание эргономики человека с инвалидностью
- И даже, вероятно, не знание о существовании более актуальных нормативов

Все это увеличивает вероятность ошибок в восприятии информации и воспроизведении в проектах.

РЕАЛЬНЫЕ ПРИМЕРЫ ИЗ ПРАКТИКА КОМПАНИИ ДОСТУПНАЯ СТРАНА

СОЗДАЕМ ПРОЕКТЫ САУЗЛОВ ДЛЯ МГН БЕСПЛАТНО



НАМ ДОВЕРЯЮТ:



ГОСУДАРСТВЕННЫЙ
ЭРМИТАЖ
The State Hermitage Museum

ПИК



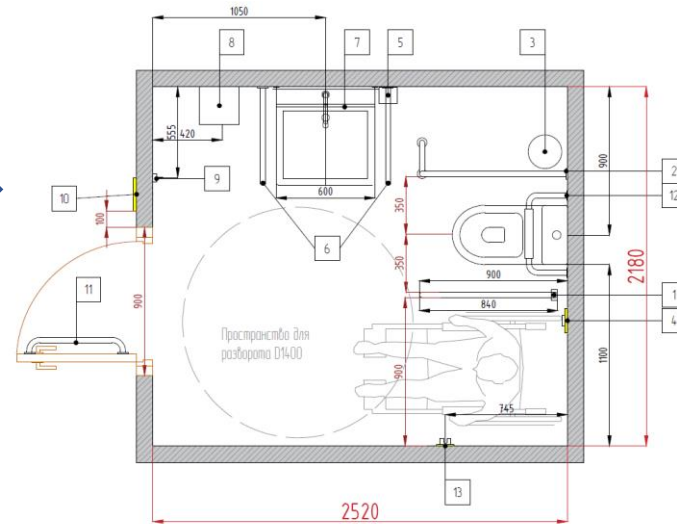
dostupnaya-strana.ru

zakaz@dstrana.ru

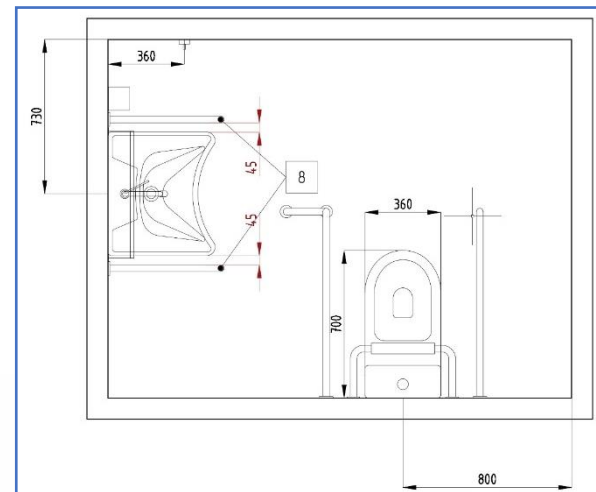
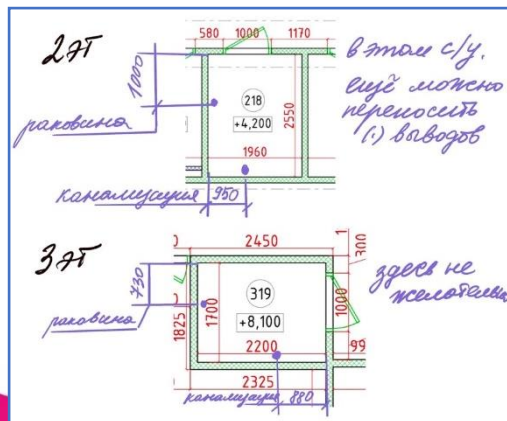
8 800 200 13 80 - бесплатные звонки по РФ

ОШИБКИ ПРИ ПРОЕКТИРОВАНИИ САМУЗЛОВ

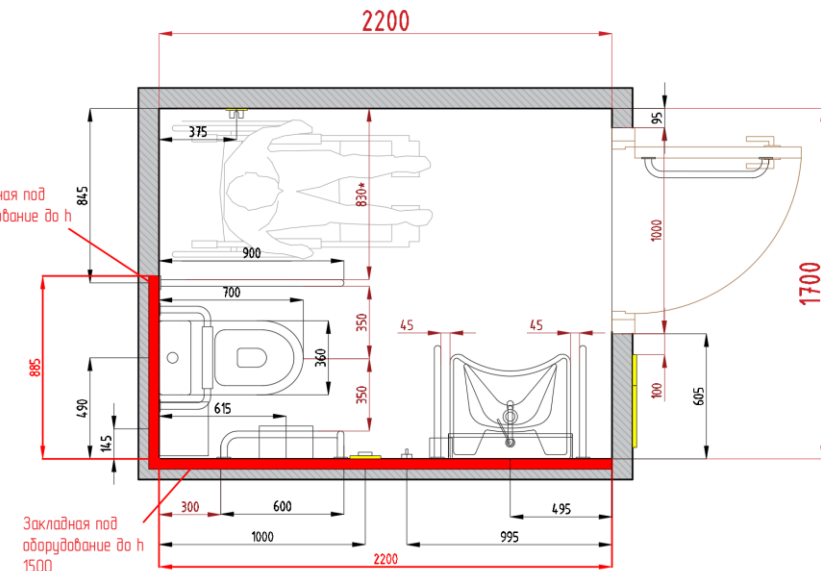
В проект закладываются только нормативные габариты санузла, но не учитываются размеры оборудования, правила его размещения



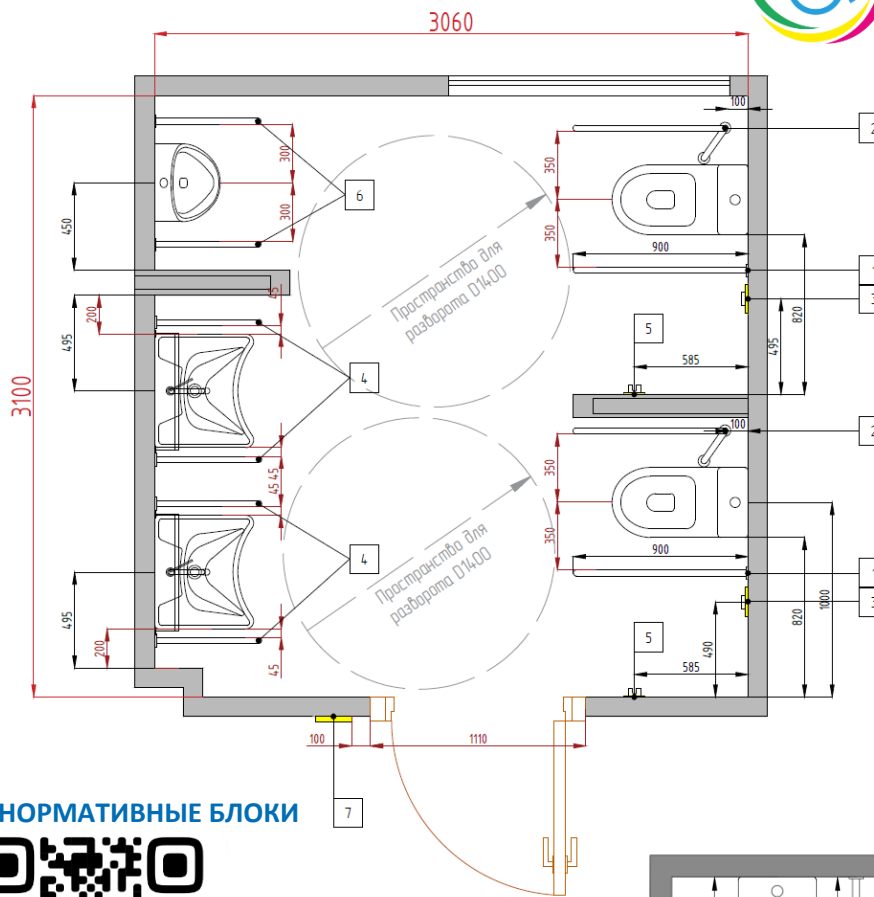
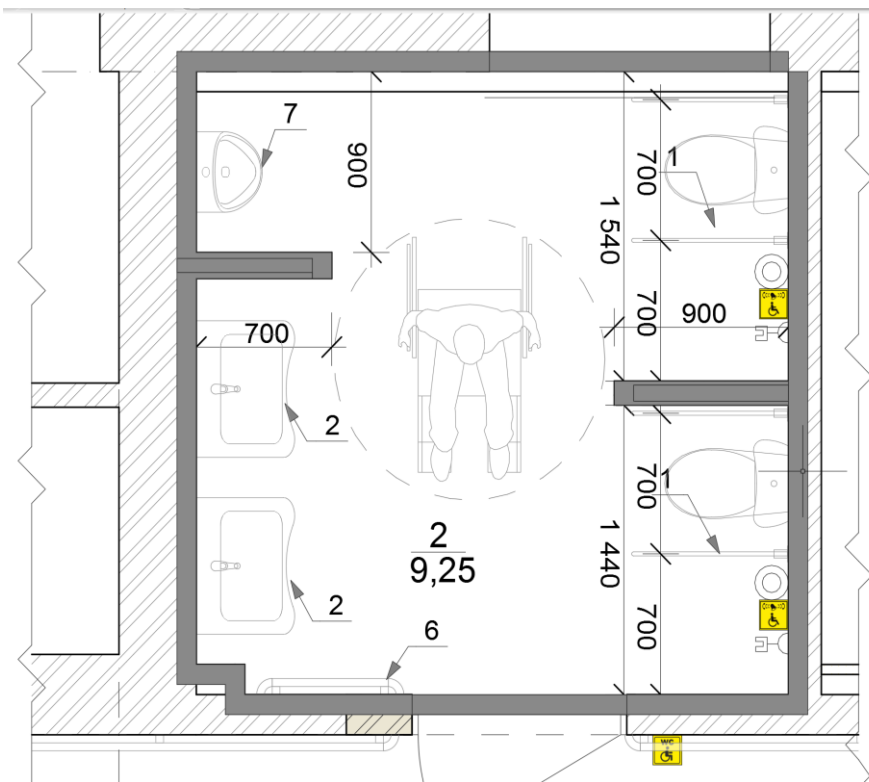
Такие ошибки приводят к переносу коммуникаций, расширению помещений и проемов



Закладная под оборудование до h 1000



ОШИБКИ ПРИ ПРОЕКТИРОВАНИИ САМУЗЛОВ

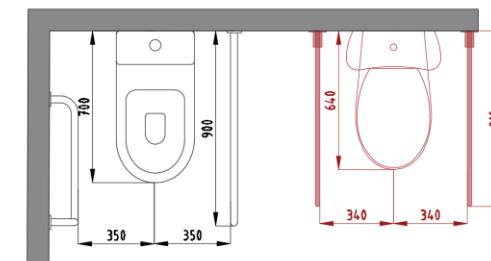


Использование ненормативных блоков оборудования из интернета искажает пропорции пространства санузла

СКАЧАТЬ НОРМАТИВНЫЕ БЛОКИ



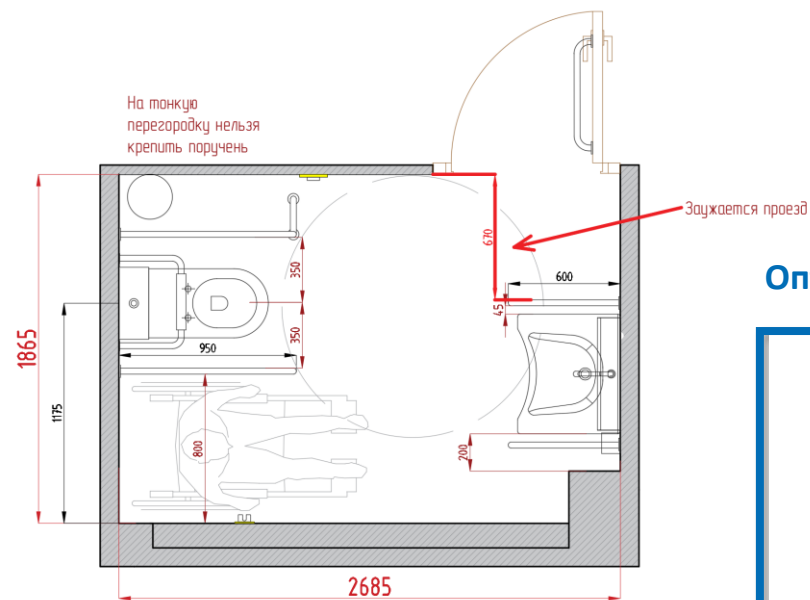
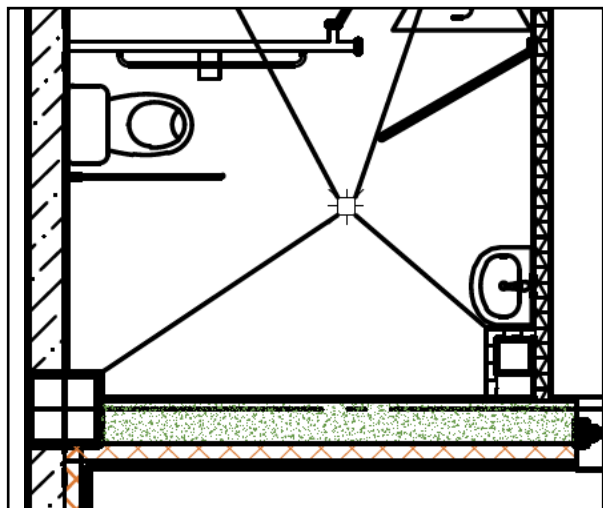
<https://clck.ru/39Z8Zu>



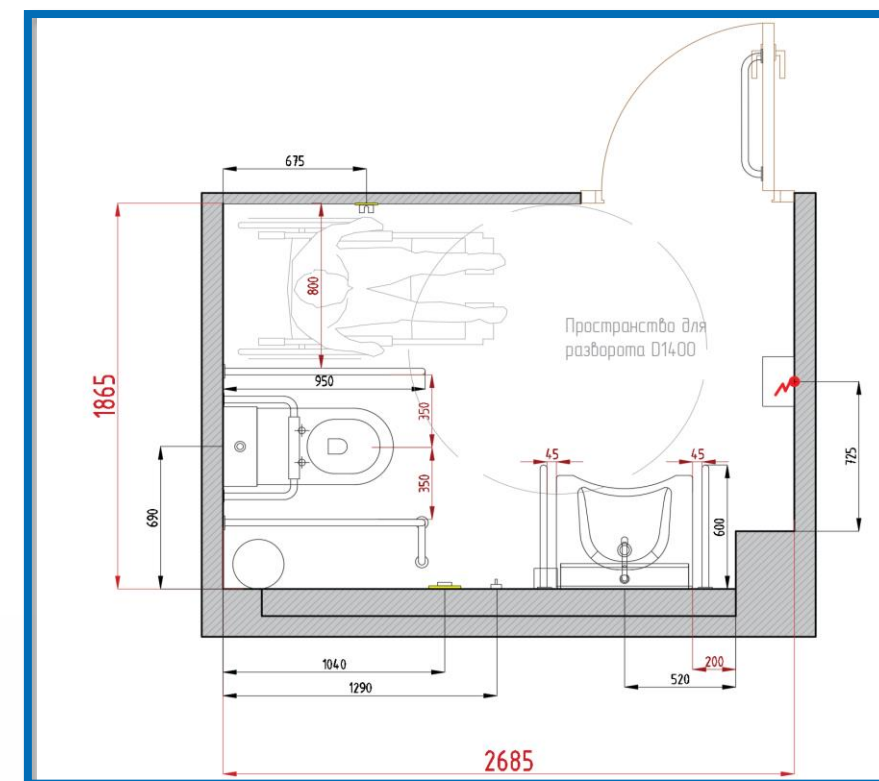
Нормативный блок унитаза с поручнями

Ненормативный блок унитаза с поручнями

ОШИБКИ ПРИ ПРОЕКТИРОВАНИИ САМУЗЛОВ



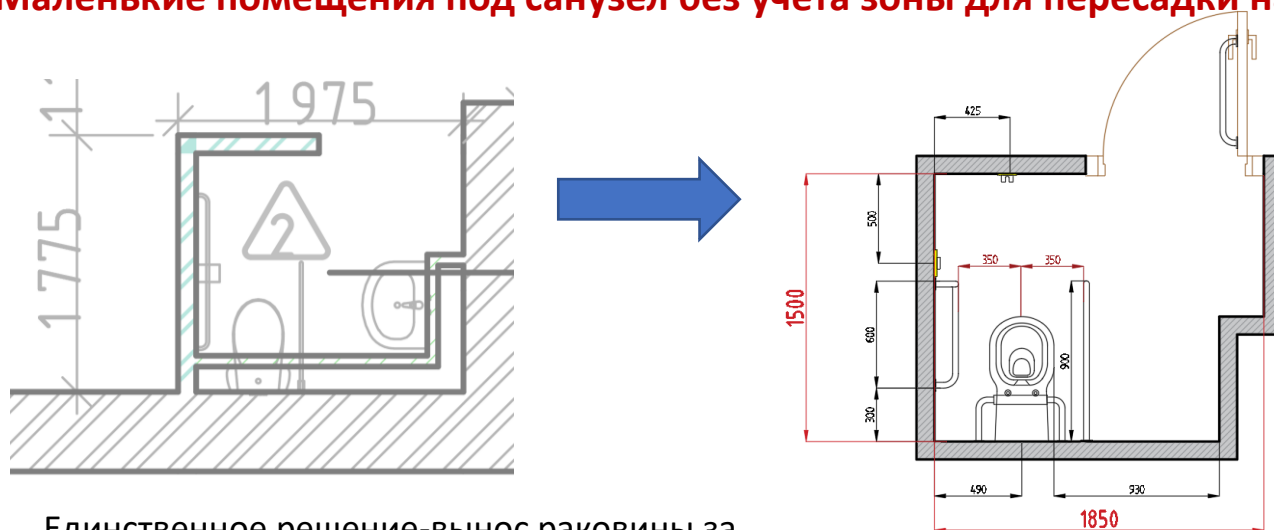
Оптимальное решение по размещению оборудования



- **Использование в проектах ненормативных раковин без поручней/угловых раковин**
- **Отсутствие минимального зазора от стены до раковины**
- **Дверь внутрь санузла**

ОШИБКИ ПРИ ПРОЕКТИРОВАНИИ САМУЗЛОВ

Маленькие помещения под санузел без учета зоны для пересадки на унитаза



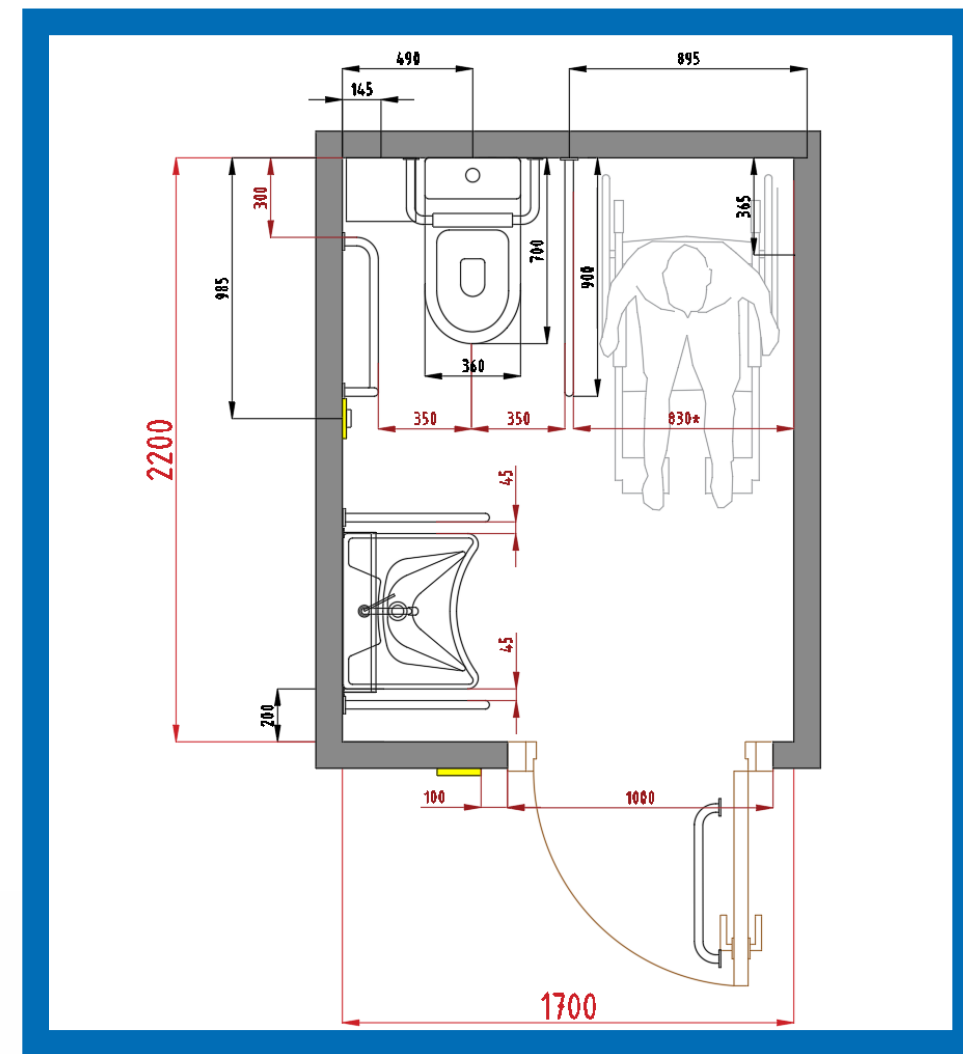
- Единственное решение-вынос раковины за пределы кабины и установка устройства для автоматического открывания дверей
- Необходимо придерживаться норматива по габаритам санузлов, при этом учитывать, что размер 1700мм - это унитаз + поручни + зона для пересадки
- Не пытаться разместить унитаз, зону для пересадки и раковину в одну линию (это возможно только в больших помещениях).



Скачать готовые решения



<https://clck.ru/39Zfa8>

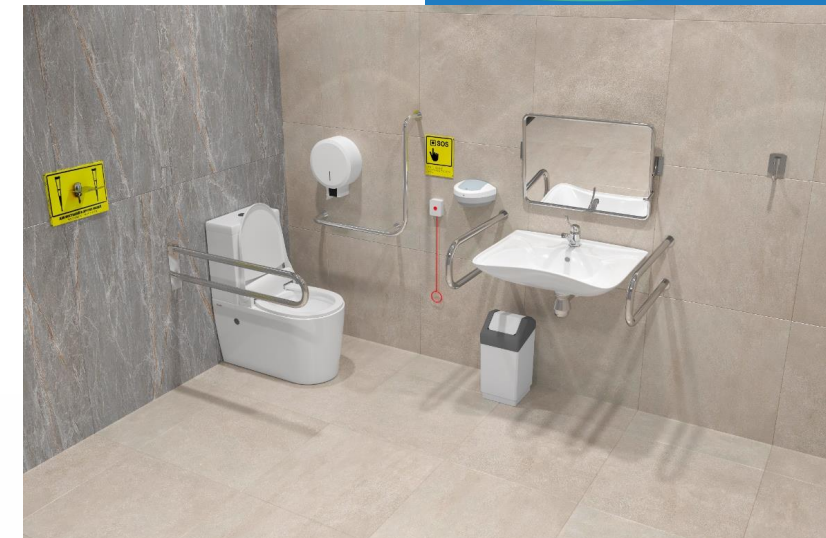


ЧТО ДЕЛАТЬ?

ШАГ 1. СОЗДАТЬ ЕДИНЫЙ СТАНДАРТ / ДОКУМЕНТ

Что должно быть в документе:

1. Значимость и роль санузла как пространства
2. Описание эргономики человека с инвалидностью, а также принципов и основных техник пользования человеком с инвалидностью элементами санузла. С иллюстрациями.
3. Описание всех ключевых элементов санузла, включая сантехнику, поручни и аксессуары. Описание требований к значимым параметрам каждого элемента и объяснение почему эти параметры важны для человека с инвалидностью. С иллюстрациями.
4. Описания логики проектирования пространства санузла в целом, с чего начать.
5. Описание логики адаптации санузла. В чем отличие от проектирования «с нуля».
6. Описание различных типов кабин и описания типовых сценариев их использования.
7. Перечень оборудования которое должно быть в кабине каждого типа.
8. Отражение принципов расстановки оборудования относительно друг друга.
9. Отражение приоритетных аспектов расстановки. Ключевые принципы расстановки, чем руководствоваться, если имеет место сильно нестандартное помещение. Что можно, а что категорически нельзя. С наглядными примерами.
10. Примеры планировочных решений для всех типов кабин, включая душевые, детские санузлы, комнаты матери и ребенка, санузлы с писсуарами.
11. Примеры решений с напольными и подвесными унитазами. Особенности проектирования и размещения инсталляций и опор для спины.
12. Рекомендации для проектирующих организаций по тому, что еще нужно предусмотреть на этапе проектирования в пространстве, чтобы в последующем строителям было легче реализовать проект.



ШАГ 2. ВАЖНА НАГЛЯДНОСТЬ

СКРИНШОТ ИЗ СП

помощи и пр.), следует в составе блока туалетных кабин предусматривать доступную кабину, оборудованную детским унитазом.

В дошкольных образовательных организациях следует предусматривать специально оборудованные доступные кабины для детей-инвалидов.

6.3.3 Кабины в санитарно-бытовых помещениях должны иметь размеры в плане в соответствии с таблицей 6.1. В кабине сбоку от унитаза следует предусматривать пространство рядом с унитазом шириной не менее 0,8 м для размещения кресла-коляски, а также крючки для одежды, костылей и других принадлежностей. В кабине должно быть свободное пространство диаметром 1,4 м для разворота кресла-коляски. Двери должны открываться наружу.

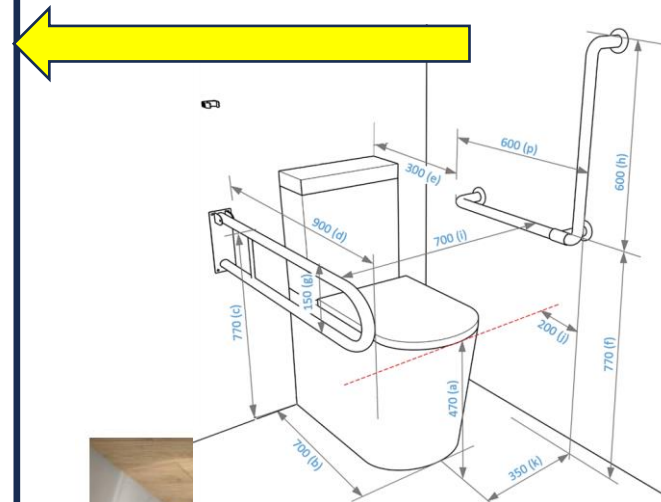
Примечание – Размеры доступных и универсальных (специализированных) кабин могут изменяться в зависимости от расстановки и габаритов применяемого оборудования.

В универсальной кабине и других санитарно-бытовых помещениях, предназначенных для пользования всеми категориями граждан, в том числе инвалидами, следует предусматривать установку стационарных и откидных опорных поручней, а также переносных или закрепленных на стене складных сидений по 6.3.5.

В санитарно-бытовых помещениях, доступных для инвалидов, следует применять имеющие опору для спины унитазы: высотой – 0,45–0,5 м (от уровня пола до поверхности сидения), длиной – 0,7 м. Один из писсуаров следует располагать на высоте от пола не более 0,4 м. Требования к установке раковины (высоту до верхнего края и свободное пространство для ног) – по 8.1.7.

6.3.4 В помещениях доступных душевых следует предусматривать не менее одной кабины, оборудованной для инвалида на кресле-коляске, перед которой предусматривается пространство для подъезда кресла-коляски.

Согласитесь, чертежи и иллюстрации помогут понять этот текст?



Наглядно!

СКРИН ИЗ ГОСТ 51261-2022

не более чем на 300 мм (см. рисунки 21 и 22).

5.5.7 Двухуровневые поручни должны быть соединены между собой, концы одинарных поручней - скруглены (см. рисунок 20).

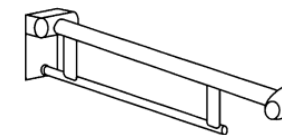
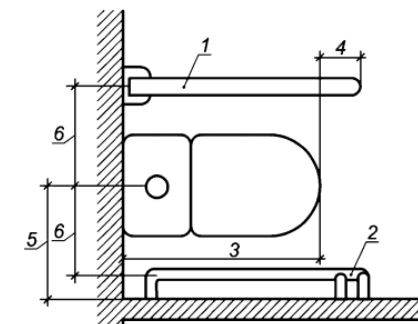


Рисунок 20 - Закругление на конце одинарного откидного поручня

5.5.8 При угловом (у стены) расположении унитаза комбинированный (L-образный) поручень вдоль стены должен быть фиксированным (не откидным) настенного или напольного (настенно-напольного) крепления (рисунок 21).



1 - откидной поручень; 2 - стационарный поручень; 3 - длина унитаза 700 мм; 4 - выступ поручня 150 мм; 5 - отступ от стены 450 мм; 6 - расстояние до оси поручня 350 мм

Рисунок 21 - Поручни при расположении унитаза у боковой стены (угловом)

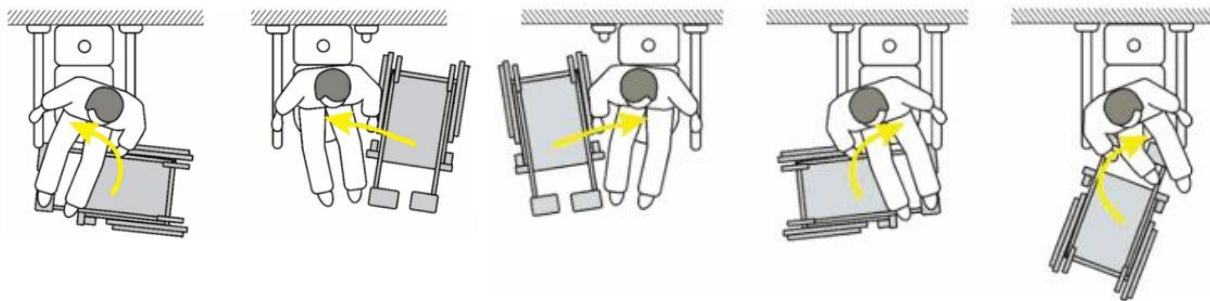
Настенный поручень следует выполнять комбинированным с горизонтальной и

ШАГ 3. НУЖНО ОБЪЯСНЯТЬ СМЫСЛЫ

Для того, чтобы задача была выполнена и достигнут нужный результат нужно давать больше пояснений, зачем и почему созданы те или иные нормативы.

Какое понимание нужно достичь:

- Понимание смыслов нормативов, например, почему высокий унитаз, почему именно такое расстояние между поручнями, почему раковина подвесная
- Понимание эргономики человека с инвалидностью
- Понимание принципов использования оборудования: как человек пересаживается на унитаз, на какие поручни опирается и т.д.



ШАГ 4. ВДУМЧИВЫЙ ПОДХОД

Создавая доступный санузел, надо понимать, что важно не просто иметь нужное оборудование в санузле, важно его еще и правильно установить.



Правильный и удобный для людей с инвалидностью санузел начинается с подходящих габаритов санузла. Далее нужно оттолкнуться от проложенных коммуникаций и спланировать примерное местонахождение сантехники. Начинаем всегда с унитаза. Нужной высоты (45-50см) и нужной длины (70см). Подбор поручней строго зависит от габаритов унитаза! Далее, в оставшемся пространстве размещается раковина и поручни к ней. Если задачи помещения предполагают наличие душа, то душ планируется одновременно с унитазом первой очередью, т.к. тут опять же сильная зависимость от выводов и коммуникаций.

План действий на этапе проектирования и/или планирования:

1. Изучение нормативных документов (ГОСТ 51261-2022, СП 59.13330.2020);
2. Определения типа санузла, его габаритов и перечня оборудования;
3. Определение выводов/коммуникаций;
4. Определение месторасположения правильного унитаза;
5. Расстановка поручней к унитазу;
6. Определение местонахождения раковины;
7. Подбор поручней к раковине;
8. Размещение сопутствующих товаров для санузла.

ШАГ 4. РАССТАВЛЯТЬ ПРИОРИТЕТЫ

- В ситуациях ограниченных бюджетов на адаптацию здания в целом нужно уметь верно расставлять приоритеты, чтобы бюджетные деньги были потрачены на создание комфортных и безопасных условий в учреждении, чтобы реализуемые меры были направлены на то, чтобы действительно помочь человеку получить услугу.
- Нужно смотреть на адаптацию и создание доступной среды не как на список оборудования и «чтобы такого купить подешевле и проще чтобы быстро выполнить задачу», а что сделать чтобы закрыть ключевые потребности, как максимально эффективно решить задачу – сделать доступной услугу.
- Всегда думать, а в условиях ограничения собственных возможностей (т.е. бюджетов) особенно хорошо думать о том, кто и зачем пришел в учреждение, как и куда будет двигаться, самостоятельно или нет, где реально нужно помочь оборудованием, а где проще организовать человека для помощи.
- **Санузел – пространство, где человек чаще всего один, и это то пространство, которое неразрывно связано с местом получения услуги, место, которое нужно адаптировать в той же приоритетности, что и место получения основной услуги.**



РАЗРАБОТКА КОМПАНИИ ДОСТУПНАЯ СТРАНА

РАЗРАБОТКА КОМПАНИИ ДОСТУПНАЯ СТРАНА

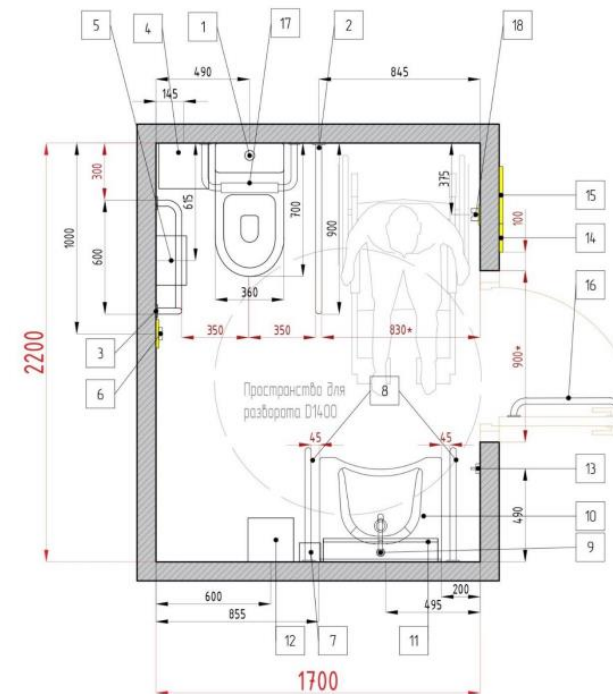
Справочник решений и методических рекомендаций по правильной адаптации санитарно-бытовых помещений для МГН. В документе:



1. Описание значимости и роли санузла как пространства, а также описание всех ключевых элементов санузла, требований нормативов к их определенным параметрам, значимости этих параметров для человека с инвалидностью.
2. Описание принципов и техники пользования человеком с инвалидностью элементами санузла, эргономики человека и значимости этих параметров.
3. Описания и рекомендации по выбору не очевидно описанных, но значимых для санузла элементов: раковина, сиденье унитаза, зеркало и т.д.
4. Планировочные решения для всех типов кабин, описанных в СП, включая душевые. На сегодняшний день в доработке находятся: детские санузлы, комнаты матери и ребенка, санузлы с писсуарами.
5. Все описания продублированы фотографиями, планировочными решениями в 3D, DWG, PDF

ООО «Доступная страна»
КПП 771501001, ИНН 7735527011
8 (499) 380-70-50, 8 (800) 200-13-80
dostupnaya-strana.ru | zakaz@dstrana.ru

Планировочное решение

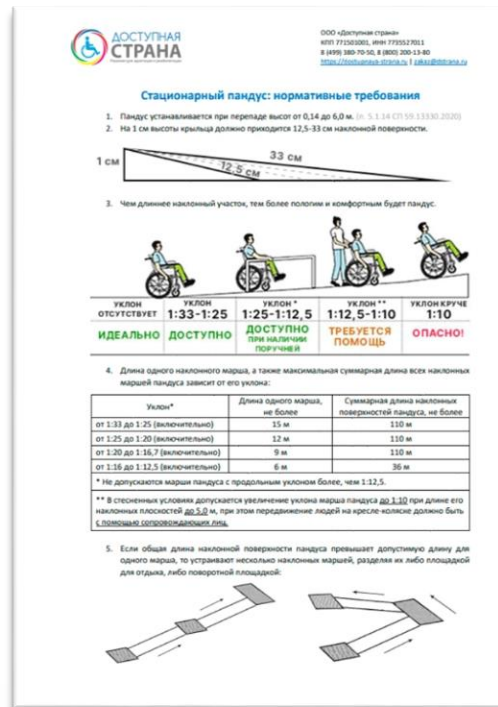


СКАЧАТЬ:

<https://clck.ru/39Zogk>

ПОНЯТНЫЕ И НАГЛЯДНЫЕ МЕТОДИЧЕСКИЕ МАТЕРИАЛЫ

<https://clck.ru/398BНh>

Стационарный пандус: нормативные требования

- Пандус устанавливается при перепаде высот от 0,14 до 0,0 м. (в: 3.1.14.07.05-1.33.0.2020)
- На 1 см высоты крыльца должно приходиться 12,5-33 см наклонной поверхности.

1 см — 33 см — 12,5 см

- Чем длиннее наклонный участок, тем более пологим и комфортным будет пандус.

УКЛОН	УКЛОН	УКЛОН *	УКЛОН **	УКЛОН КРУЧЕ
отсутствует	1:33-1:25	1:25-1:12,5	1:12,5-1:10	1:10
ИДЕАЛЬНО	ДОСТУПНО	ДОСТУПНО при наличии поручней	ТРЕБУЕТСЯ ПОМОЩЬ	ОПАСНО!

Уклон*	Длина одного марша, не более	Суммарная длина наклонных поверхностей пандуса, не более
от 1:33 до 1:25 (включительно)	15 м	110 м
от 1:25 до 1:20 (включительно)	12 м	110 м
от 1:20 до 1:16,7 (включительно)	9 м	110 м
от 1:16 до 1:12,5 (включительно)	6 м	90 м

* Не допускается марш пандуса с предельным уклоном более, чем 1:12,5.
** В стесненных условиях допускается увеличение уклона марша пандуса до 1:10 при длине его наклонной поверхности до 3,0 м, при этом передвижение людей на кресле-коляске должно быть безопасным и сопровождаться лич.

- Если общий длина наклонной поверхности пандуса превышает допустимую длину для одного марша, то устраивают несколько наклонных маршей, разделяя их либо площадкой для отдыха, либо поворотной площадкой.



Инструкции



**ДОСТУПНАЯ
СТРАНА**

8 800 200 13 80 | zakaz@dstrana.ru
Москва, проезд Бульварный, д. 14, стр. 3 | dostupnaya-strana.ru

САНИТАРНО-ГИГИЕНИЧЕСКИЕ ПОМЩЕНИЯ ДЛЯ ЛЮДЕЙ С ИНВАЛИДНОСТЬЮ

СПРАВОЧНИК
ПО ОСНАЩЕНИЮ САМУЗЛОВ
В ОБЩЕСТВЕННЫХ ЗДАНИЯХ

Подготовлено: ООО «Доступная страна»

НАЦИОНАЛЬНЫЙ ЗНАК КАЧЕСТВА | ЛУЧШЕЕ ПРОДУКТОВЫЕ РЕШЕНИЯ 2022




Памятки



Нормативы



МИНИСТЕРСТВО РЕГИОНАЛЬНОГО РАЗВИТИЯ
РОССИЙСКОЙ ФЕДЕРАЦИИ

СВОД ПРАВИЛ | СП 59.13330.2020

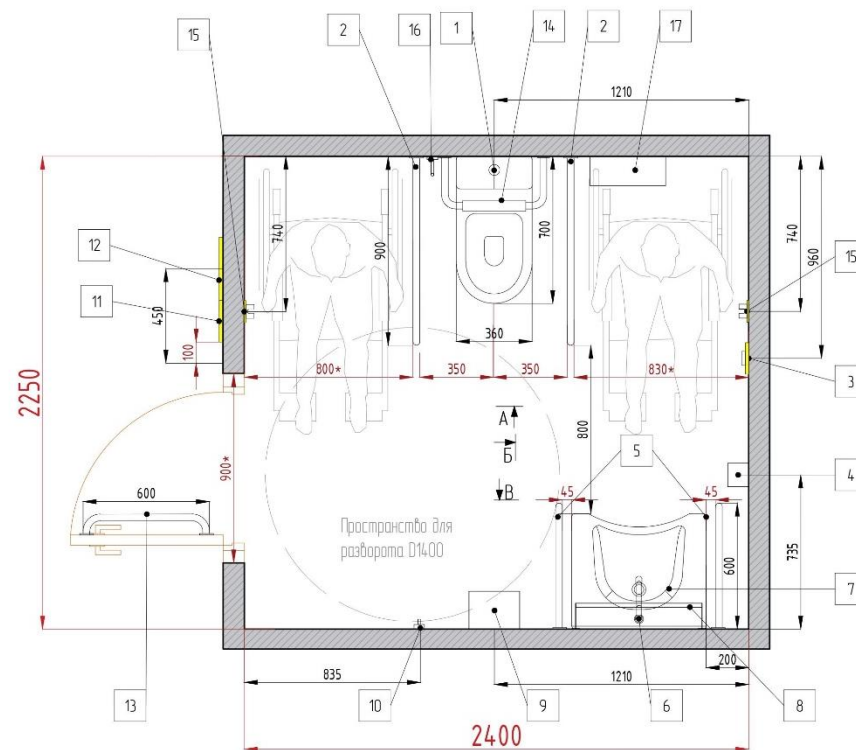
ДОСТУПНОСТЬ ЗДАНИЙ И СООРУЖЕНИЙ ДЛЯ МАЛОМОБИЛЬНЫХ ГРУПП НАСЕЛЕНИЯ

Актуализированная редакция
СНиП 35-01-2001

Москва

ГОТОВЫЕ ПЛАНИРОВОЧНЫЕ РЕШЕНИЯ ДЛЯ ДОСТУПНЫХ САМУЗЛОВ НА НАШЕМ САЙТЕ

<https://clck.ru/397w6t>



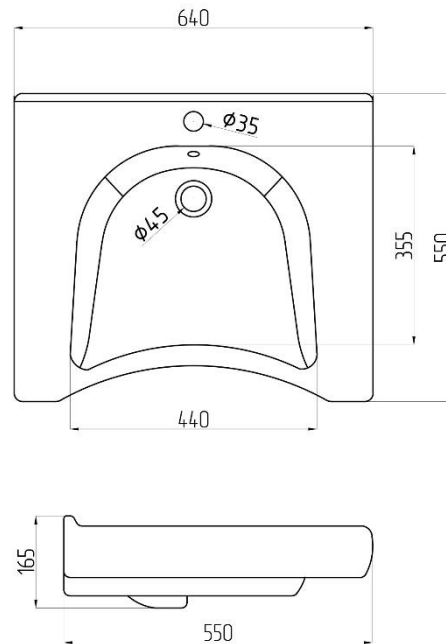
Чертежи в формате
PDF и DWG



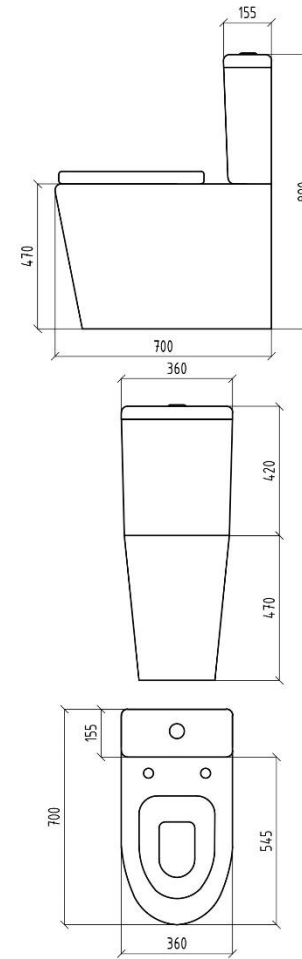
Визуализация

ЧЕРТЕЖИ ОБОРУДОВАНИЯ В ФОРМАТАХ PDF И DWG

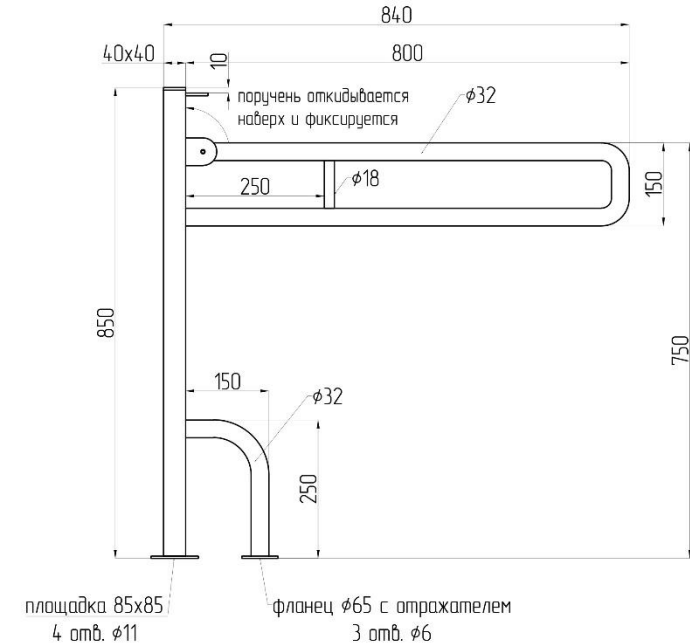
<https://clck.ru/3988HJ>



Раковины



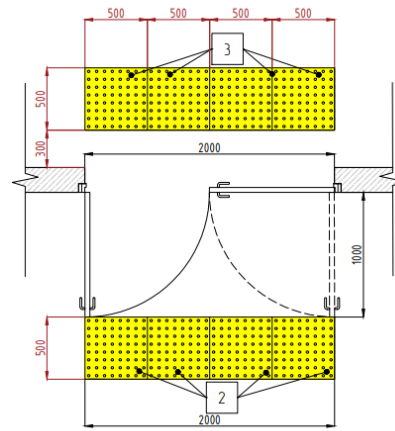
Унитазы



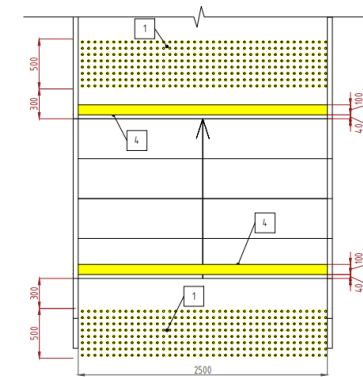
Поручни по ГОСТ

ГОТОВЫЕ СХЕМЫ РАЗМЕЩЕНИЯ ТАКТИЛЬНО-ВИЗУАЛЬНОГО ОБОРУДОВАНИЯ

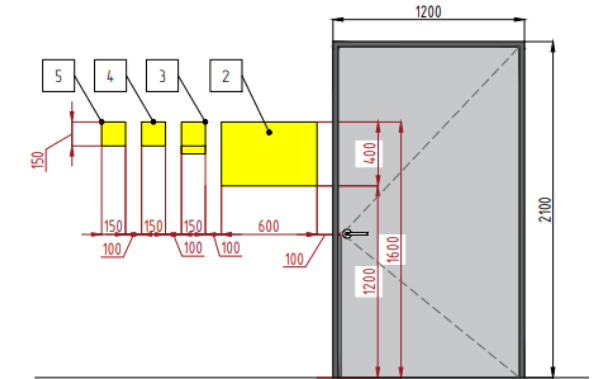
<https://clck.ru/3984Kv>



✓ Тактильная
плитка

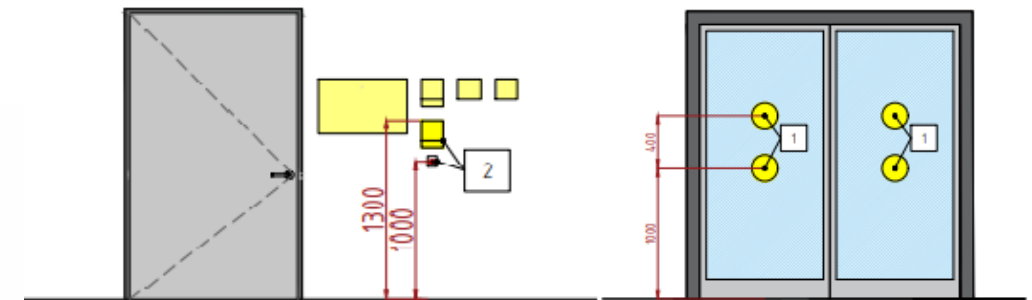


✓ Тактильные
индикаторы



✓ Тактильные
таблички

✓ Системы
вызова помощи,
средства
маркировки



УНИТАЗЫ, 100% СООТВЕТСТВУЮЩИЕ НОРМАМ СП



Диспенсер для одноразовых сидений на унитаз, арт.7960

Опора для спины для унитазов для инвалидов, универсальная регулируемая, Арт.8346

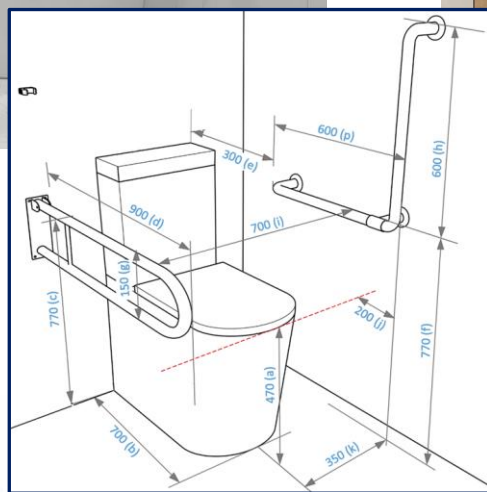
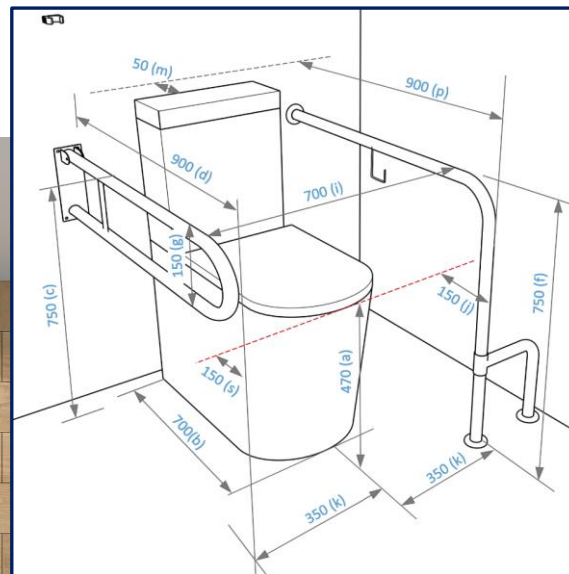
Раковина для инвалидов DSTRANA 640x550x165мм, арт.4624



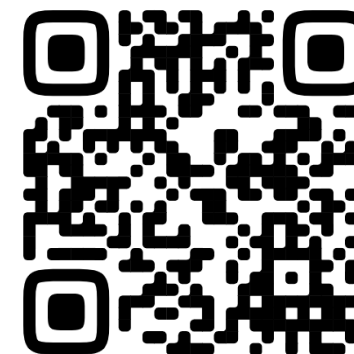
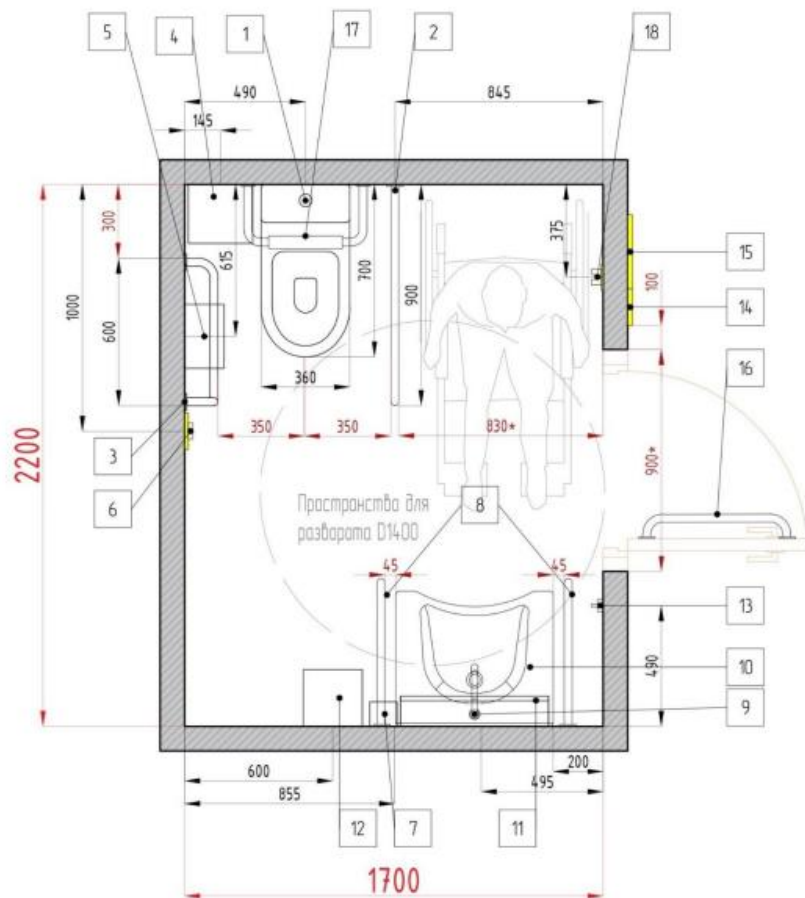
В наличии

ПРИМЕРЫ РЕАЛИЗОВАННЫХ НАГЛЯДНЫХ ПЛАНИРОВОЧНЫХ РЕШЕНИЙ

КОМБИНАЦИИ ПОРУЧНЕЙ В ЗАВИСИМОСТИ ОТ ПОЛОЖЕНИЯ УНИТАЗА



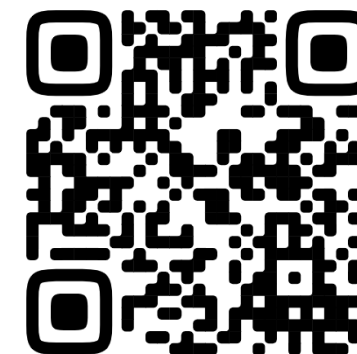
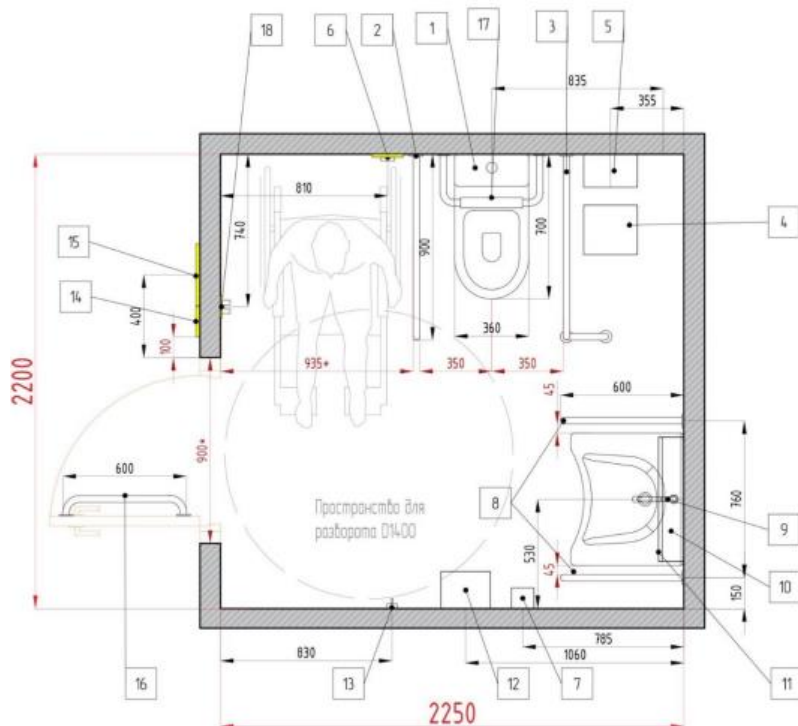
Универсальная кабина с угловым расположением унитаза 1,7х1,7м



Короткая ссылка:
<https://clck.ru/39ZogK>

Скачать справочник
решений и методических
рекомендаций по
правильной адаптации
санитарно-бытовых
помещений для МГН

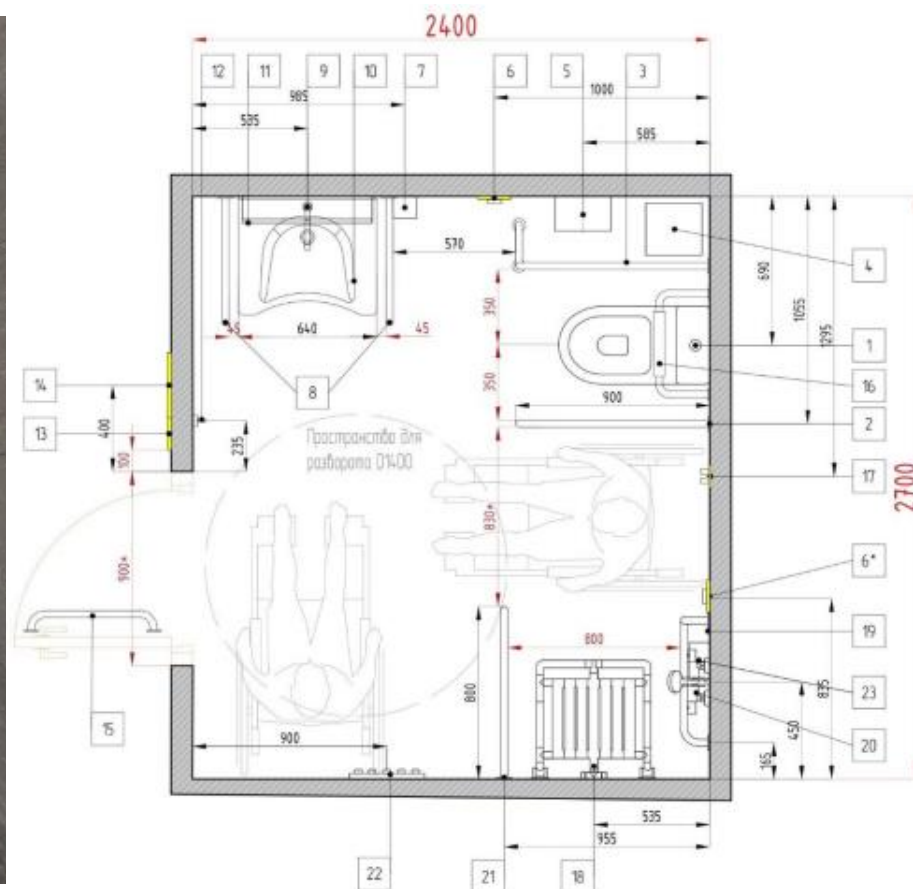
Универсальная кабина уборной с центральным расположением унитаза, 2,25 x 2,2 м



Короткая ссылка:
<https://clck.ru/39ZogK>

Скачать справочник
решений и методических
рекомендаций по
правильной адаптации
санитарно-бытовых
помещений для МГН

ПРАВИЛЬНО АДАптиРОВАННЫЙ ДУШ НА ЧТО ОБРАЩАТЬ ВНИМАНИЕ



Максимально нескользкий пол.

Ровные полы, без бортиков и поддонов на возвышении. Уклон к сливу.

Шторка / раздвигающиеся створки.

Откидное или передвижное сиденье + поручни по бокам. Без поручней человеку на коляске не пересесть!

Как альтернатива: иметь влагостойкую коляску для приема душа сидя в ней.

Для пересадки на сиденье сбоку потребуется пространство шириной не менее 90 см.

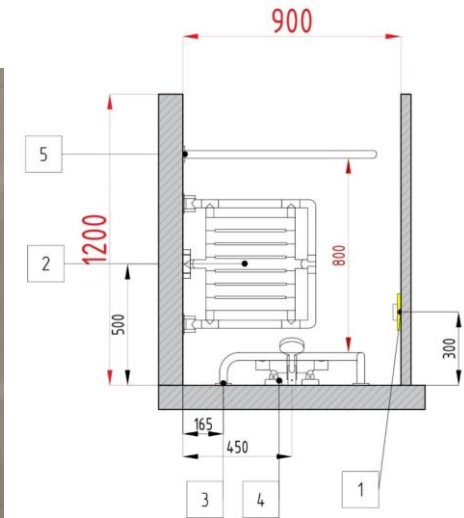
Локтевой или сенсорный смеситель, система вызова со шнуром.



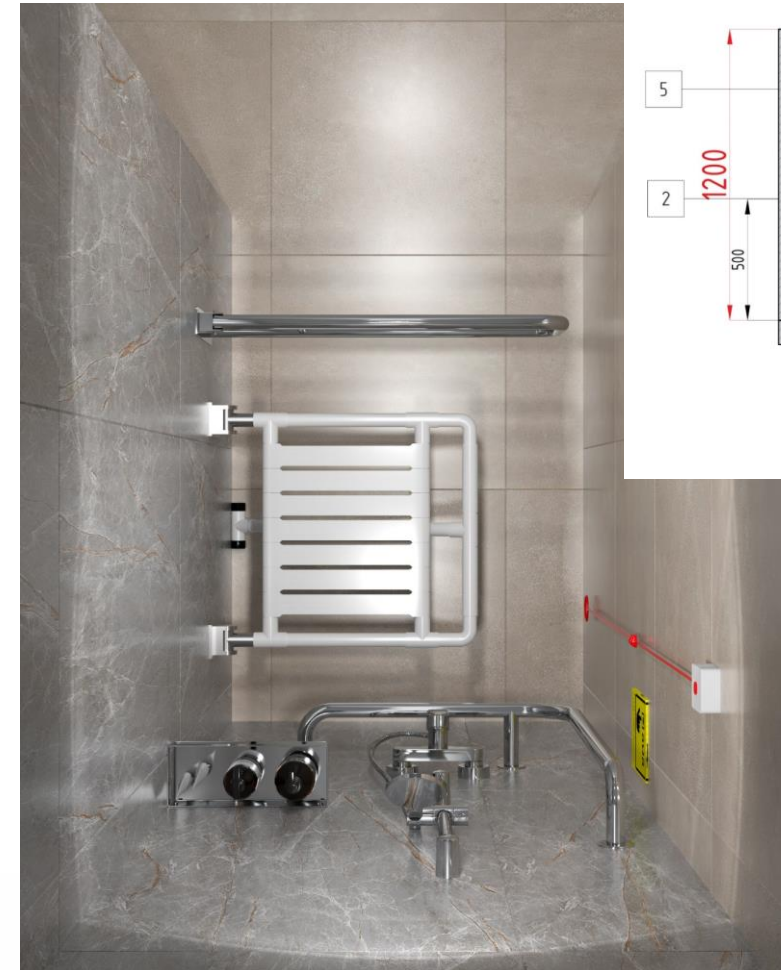
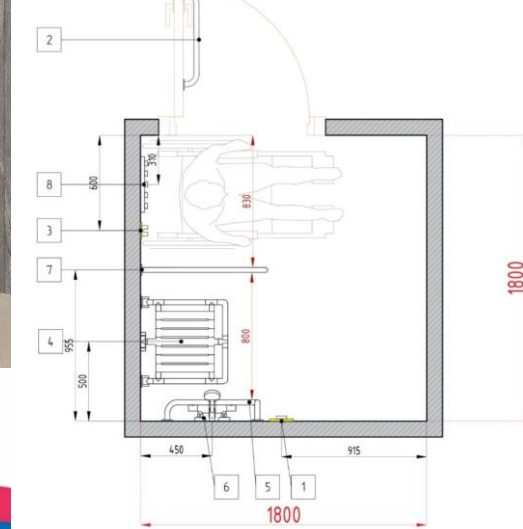
ПРАВИЛЬНО АДАптиРОВАННЫЙ ДУШ НА ЧТО ОБРАЩАТЬ ВНИМАНИЕ



Открытая душевая

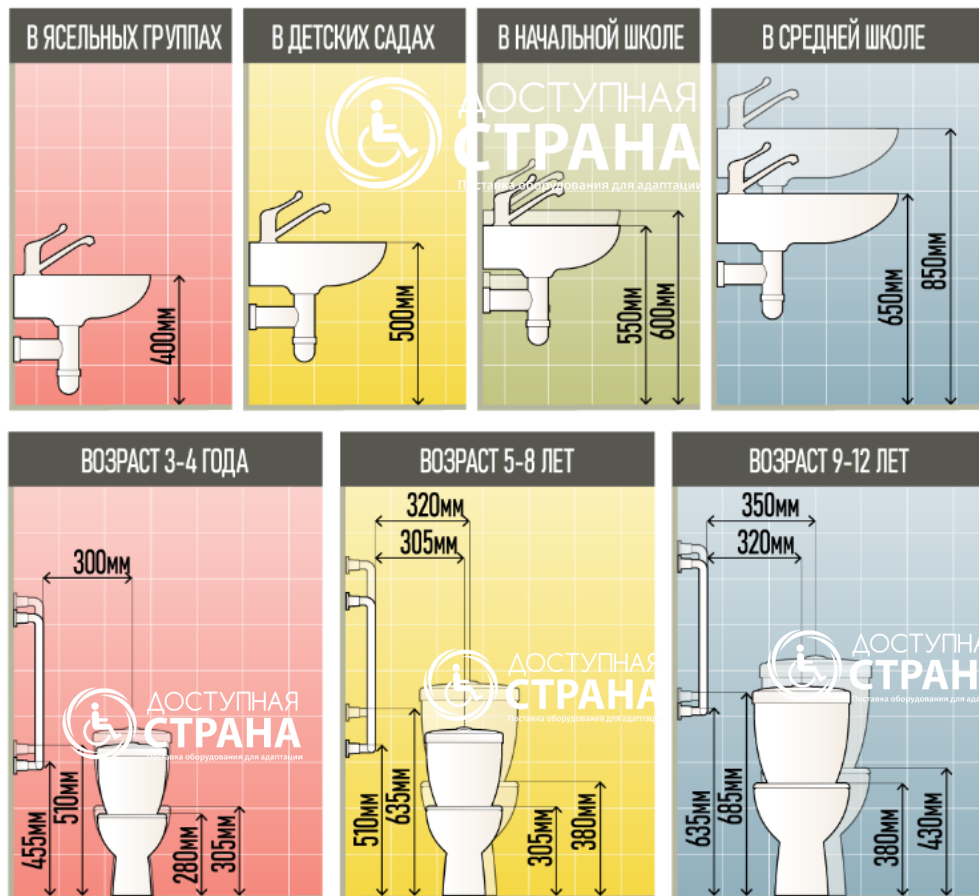


Закрытая душевая



ДЕТСКИЙ САМУЗЕЛ

Подбор высоты сантехники и поручней в детских учреждениях в зависимости от возрастной группы.



В зданиях **дошкольных** образовательных организаций, реализующих образовательные программы вариативных форм образования (проведение совместных занятий детей с родителями, центры игровой помощи, служба ранней помощи и пр.), **следует в составе блока туалетных кабин предусматривать доступную кабину, оборудованную детским унитазом.**

Детские кабины санузлов оборудуют поручнями диаметром 30 мм на высоте в соответствии с таблицей в зависимости от возраста детей.

В дошкольных учреждениях откидной поручень в кабинках не устанавливают.



[Унитаз для детей с инвалидностью](#)
[Артикул: 2053А](#)
(для детских садов и иных образовательных учреждений)



Спасибо за внимание!

Чередниченко Надежда,
директор компании Доступная страна



Звоните: 8 (800) 200-13-80

Бесплатные звонки по РФ

Пишите на почту: zakaz@dstrana.ru

Или в WhatsApp 84993807050

<https://dostupnaya-strana.ru/>

Официальный VK

https://vk.com/cherednichenko_n



dostupnaya-strana.ru

zakaz@dstrana.ru

8 800 200 13 80 - бесплатные звонки по РФ